

ЕАС

ООО «Трансвязь Инжиниринг», 121596, г. Москва, ул. Горбунова,
дом 2, строение 3, БЦ «Гранд Сетунь Плаза», офис В-408

 www.астра.рф  sales@astra-radio.ru  +7 (499) 213-50-51



РАДИОСТАНЦИЯ АСТРА DP.V3

ИНСТРУКЦИЯ ПО ЭКСПЛУАТАЦИИ

Уважаемый клиент,

благодарим вас за покупку портативной радиостанции АСТРА!
Данная радиостанция разработана таким образом, чтобы обеспечить максимальную простоту использования и качество работы. Пожалуйста, внимательно прочитайте настоящее руководство. Приведенная здесь информация поможет вам наиболее эффективно использовать и обслуживать вашу радиостанцию.

Содержание

Сведения о безопасной эксплуатации	01
Аккумуляторная батарея (АКБ)	02
Первое использование	02
Зарядка аккумуляторной батареи	03
Состояния зарядного устройства	04
Эксплуатационные характеристики АКБ	04
Рекомендации по хранению АКБ	05
Подготовка к работе	05
Установка аккумулятора (АКБ)	05
Установка антенны	05
Установка зажима для ношения на поясе	05
Расположение элементов радиостанции	06
Эксплуатация радиостанции	08
Включение и выключение	08
Регулировка громкости	08
Переключение каналов	08
Передача сигналов	08
Прием сигналов	08
Программируемые функции	09
Сканирование	09
Выбор мощности передачи	09
Активация передачи голосом (VOX)	10
Таймер ограничения времени передачи (TOT)	10
Тоновое шумоподавление (CTCSS, DCS)	10
Технические характеристики радиостанции	12
Гарантийный талон	

Сведения о безопасной эксплуатации

Пожалуйста прочтите следующие рекомендации, несоблюдение которых может привести к травмам или нарушению закона.

1. Если Вы используете какое-либо портативное медицинское устройство (кардиостимулятор, слуховой аппарат и т. д.), прежде чем пользоваться радиостанцией, проконсультируйтесь с Вашим лечащим врачом.
2. Любые изменения и модификации данной радиостанции категорически не одобряются производителем/поставщиком и лишают Вас бесплатного гарантийного обслуживания. Любые настройки Вашей радиостанции должны осуществляться только квалифицированными специалистами.
3. Чтобы избежать проблем, которые могут быть вызваны электромагнитными помехами, пожалуйста, выключайте радиостанцию там, где этого требует внутренний распорядок (например, в больницах и других медицинских учреждениях).
4. В транспортном средстве, оборудованном подушками безопасности, не размещайте радиостанцию в зоне раскрытия подушек.
5. Не используйте радиостанции в потенциально взрывоопасном окружении (рядом с автомобильным заправочными станциями, на нижней палубе яхты, в местах хранения легковоспламеняющихся или химических веществ и т. д.).
6. Не заряжайте и не меняйте аккумуляторы/батарейки вблизи легковоспламеняющихся или взрывоопасных веществ. Во избежание разряда элементов питания извлекайте аккумуляторы/батарейки, если не планируете пользоваться радиостанцией продолжительное время.
7. Не используйте радиостанцию с повреждённой антенной во избежание получения лёгкого ожога при контакте с кожей.
8. Не подвергайте Вашу радиостанцию продолжительному воздействию солнечных лучей или нагревательных приборов.
9. Во время передачи держите радиостанцию вертикально антенной вверх на расстоянии 5 см от рта, говорите, не повышая голос.
10. Протирайте устройства мягкой влажной тканью без использования чистящих средств, спиртосодержащих жидкостей, растворителей.
11. Не выбрасывайте аккумуляторы в контейнеры с бытовым мусором, утилизируйте их в специально отведённых местах.
12. Используйте только рекомендованные производителем зарядные устройства, аксессуары, внешние устройства.

Аккумуляторная батарея (АКБ)

Первое использование

Аккумуляторная батарея поставляется заряженной не полностью. Перед первым использованием батарею необходимо заряжать 4-6 часов. Максимальная емкость батареи будет достигнута после трех циклов «заряд-разряд».

Разрешается использовать только аккумуляторную батарею из комплекта поставки. Использование несовместимых АКБ может привести к неисправности радиостанции и получению травм. При повреждении радиостанции в результате использования несовместимой АКБ гарантия от производителя аннулируется.

Примечание:

1. **ЗАПРЕЩАЕТСЯ** заряжать аккумулятор, если радиостанция, аккумулятор или зарядное устройство подверглись воздействию влаги или отсырели.
2. Перед установкой аккумулятора в зарядное устройство необходимо убедиться, что на контактах аккумулятора и зарядного устройства отсутствует пыль и грязь.
3. При зарядке температура окружающей среды должна составлять от 5 до 40°C.
4. **ЗАПРЕЩАЕТСЯ** выключать адаптер питания из розетки или отключать радиостанцию от зарядного устройства во время зарядки. Эти действия могут повлиять на процесс зарядки.
5. Батарея считается вышедшей из строя если после полной зарядки она работает только короткий промежуток времени.
6. Не заряжайте аккумулятор более 9 часов.

Зарядка аккумуляторной батареи

- При низком уровне заряда АКБ на радиостанции мигает красный светодиод и воспроизводится звуковая индикация.
- **Разрешается использовать только зарядное устройство и адаптер питания из комплекта поставки.** Заряжать возможно как АКБ, подсоединенную к радиостанции, так и отдельно АКБ.

Необходимо выполнить следующие действия:

1. При зарядке АКБ, присоединённой к радиостанции, необходимо убедиться, что радиостанция выключена.
2. Подключить адаптер питания к стакану зарядного устройства.
3. Установить аккумуляторную батарею или радиостанцию с батареей в ЗУ.
4. Включить адаптер питания в электрическую розетку переменного тока.
5. Состояния процесса зарядки будут отображаться индикацией светодиодов в соответствии со следующими пунктами:

- Красный светодиод горит постоянно - идет зарядка АКБ. Процесс зарядки занимает 4-6 часов.
- После того, как батарея полностью заряжена, красный светодиод погаснет и загорится зеленый светодиод. Необходимо отключить адаптер питания зарядного устройства от сети, либо снять с зарядного стакана радиостанцию или АКБ.
- Если красный светодиод мигает, это означает, что напряжение АКБ ниже 6В, или АКБ повреждена. Если причина в низком напряжении АКБ, то батарея начнёт заряжаться и через некоторое время индикация светодиода изменится на постоянно горящий красный. Если батарея повреждена, то индикация не изменится.

Состояния зарядного устройства

Индикация светодиода	Состояние ЗУ	Пометки
Красный и зеленый диоды загораются на 1 секунду, затем гаснут.	Включение	
Отсутствует	Режим ожидания	
Постоянно горит красный	Зарядка	
Постоянно горит зеленый	Батарея полностью заряжена	
Постоянно мигает красный	Неисправность	Напряжение АКБ ниже 6В

ВАЖНО: Излишняя зарядка АКБ снижает срок её службы. Рекомендуется прекратить зарядку батареи, как только загорится зеленый светодиод.

Осторожно!

1. Запрещается разбирать аккумуляторные батареи.
2. Запрещается сжигать аккумуляторные батареи!
3. По окончании срока службы аккумуляторной батареи запрещается утилизировать её с бытовым мусором. АКБ необходимо направить в центр утилизации отходов производства электрического и электронного оборудования, где она будет утилизирована в соответствии с требованиями действующего законодательства. При необходимости связаться с местными органами власти для получения указаний.

Эксплуатационные характеристики АКБ

При температурах воздуха ниже 0 °С емкость аккумулятора снижается. При использовании в очень холодных условиях рекомендуется иметь запасную полностью заряженную АКБ. Батареи с упавшей емкостью необходимо сохранять, так как в более теплых условиях они будут нормально работать.

Рекомендации по хранению АКБ

1. Хранить батареи необходимо в сухом месте при комнатной температуре.
2. Излишняя разрядка АКБ снижает срок её службы и может привести к повреждению АКБ. Поэтому рекомендуется полностью зарядить АКБ перед помещением на длительное хранение.
3. При этом в течение срока хранения рекомендуется периодически заряжать АКБ. Литий-ионные и литий-полимерные АКБ рекомендуется подзаряжать каждые 6 месяцев, а никель-металл-гидридные (NiMH) - каждые 3 месяца. Это позволит предотвратить излишнюю разрядку батареи.

Подготовка к работе

Установка аккумулятора (АКБ)

Перед установкой/отсоединением аккумулятора следует выключить радиостанцию. Для установки АКБ необходимо совместить выступы на аккумуляторе с бороздками на задней части радиостанции, затем вставить АКБ в разъем до срабатывания защелки. Для отсоединения аккумулятора следует нажать на защелку и вытащить аккумулятор.

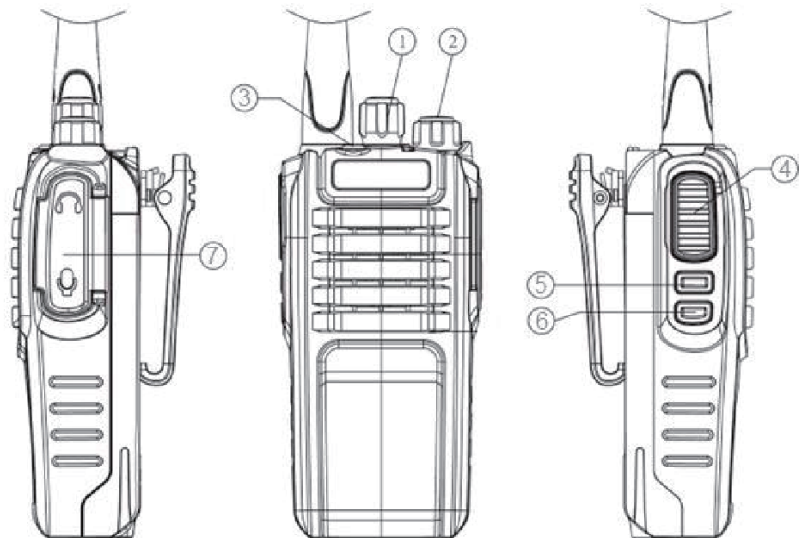
Установка антенны

Для установки антенны следует до упора вкрутить её по часовой стрелке в отверстие в верхней части радиостанции. Радиостанция должна быть выключена. Для отсоединения антенны следует выкрутить её против часовой стрелки. Перед отсоединением антенны следует убедиться, что радиостанция выключена.

Установка зажима для ношения на поясе

Для установки зажима следует сровнять отверстия для винтов на нем с соответствующими отверстиями на задней части радиостанции и закрепить зажим при помощи винтов, входящих в комплект поставки.

Расположение элементов радиостанции



№	Элемент	Назначение
1	Ручка выбора каналов	Вращение ручки осуществляет выбор каналов с 1 по 16.
2	Ручка регулировки громкости и включения питания	Поворот по часовой стрелке включает радиостанцию и увеличивает громкость. Вращение против часовой стрелки уменьшает громкость. Для выключения радиостанции необходимо повернуть регулятор против часовой стрелки до щелчка.
3	Светодиодный индикатор	Горит зеленым: Режим приема. Горит красным: Режим передачи.
4	Кнопка РТТ	Нажатие на кнопку РТТ активирует режим передачи.
5	Боковая кнопка 1	На данные кнопки могут быть назначены различные функции, в том числе переключение зоны каналов.
6	Боковая кнопка 2	
7	Разъем SP/MIC	Используется для подключения гарнитуры или кабеля программирования.

Эксплуатация радиостанции

Включение и выключение

Для включения радиостанции следует повернуть ручку регулировки громкости по часовой стрелке до щелчка. При этом радиостанция воспроизведёт короткий звуковой сигнал, подтверждающий включение. Для выключения радиостанции следует повернуть ручку регулировки громкости против часовой стрелки до щелчка.

Регулировка громкости

Уровень громкости регулируется вращением ручки регулировки громкости по часовой стрелке или против нее.

Переключение каналов

Каналы переключаются путем вращения ручки выбора каналов. Если включена функция озвучивания номера канала, при переключении канала будет воспроизводиться звуковая индикация номера канала.

Передача сигналов

Для передачи сигнала необходимо нажать кнопку РТТ, и удерживая ее, говорить. При этом загорится красный светодиод.

ВАЖНО! При передаче необходимо держать радиостанцию на расстоянии от 2,5 до 5 см ото рта, чтобы антенна находилась не ближе 2,5 см от лица!

Прием сигналов

Для перехода в режим приема необходимо отпустить кнопку РТТ. При приеме сигнала загорится зеленый светодиод.

Программируемые функции

Сканирование

Сканирование - функция поиска полезного сигнала на всех каналах. Во время сканирования радиостанция проверяет наличие полезного сигнала на каждом канале и останавливается на том канале, на котором сигнал присутствует. Радиостанция остается на занятом канале примерно 5 секунд. Функция сканирования может быть назначена на программируемую кнопку через программное обеспечение (ПО) с помощью компьютера. Если функция сканирования запрограммирована и активирована, то сканирование автоматически начинается при нажатии и удержании в течение одной секунды соответствующей кнопки. Светодиодный индикатор загорится зеленым светом и прозвучит звуковой сигнал. С текущего канала радиостанция начнет сканирование всех или только определенных каналов отмеченных для сканирования в ПО. Каждый раз, обнаруживая сигнал, сканирование будет приостанавливаться.

При обнаружении сигнала следует выполнить следующие действия:

1. В течение времени ожидания следует нажать на кнопку РТТ для отправки ответа. Светодиодный индикатор горит красным.
2. Для перехода в режим приема следует отпустить кнопку РТТ.
3. Если в течение времени ожидания ответ не отправлен, радиостанция возобновляет сканирование.

Для отключения режима сканирования необходимо нажать и удерживать назначенную в ПО кнопку сканирования – при этом сканирование прекращается, и радиостанция переходит на канал, с которого началось сканирование.

Выбор мощности передачи

Мощность передачи может быть задана для каждого канала. При низкой мощности передачи доступа связь только с близко расположенными радиостанциями. Заряд аккумулятора расходуется экономно. На высокой мощности радиостанция позволяет

связываться с другими радиостанциями на большом расстоянии. Заряд аккумулятора расходуется значительно быстрее.

Активация передачи голосом (VOX)

VOX позволяет отправить вызов без нажатия на кнопку РТТ. Включение передатчика происходит автоматически, когда вы говорите в микрофон станции или выносной гарнитуры. При работе с VOX важно правильно выставить чувствительность VOX. Если микрофон будет настроен на слишком высокую чувствительность, то передатчик будет включаться даже от незначительных звуков. Если микрофон будет настроен на слишком низкую чувствительность, то передатчик не будет включаться от голоса, а только от громких звуков. Убедитесь, что чувствительность VOX правильно настроена для текущего окружения и обеспечивает правильное включение передатчика. Функция VOX и чувствительность VOX настраиваются через ПО.

Таймер ограничения времени передачи (TOT)

Таймер ограничения времени передачи предназначен для того, чтобы один из пользователей не занимал канал слишком долго. Если непрерывно передавать сообщение в эфир в течение времени превышающего установленное, радиостанция прекратит передачу и раздастся звуковой сигнал. Чтобы убрать звуковой сигнал, отпустите кнопку РТТ. После этого можно возобновить передачу, нажав кнопку РТТ еще раз. Включить/выключить и настроить время срабатывания таймер ограничения времени передачи можно через ПО.

Тоновое шумоподавление (CTCSS, DCS)

На некоторых каналах может быть запрограммирована сигнальная система CTCSS или DCS. Тон CTCSS / DCS - тон, который позволяет не слышать сигналы, закодированные другим тоном или без тона. Данная функция полезна, когда на одном канале работают несколько групп пользователей. Если в канале установлено тоновое шумоподавление, шумоподавитель будет открываться только тогда, когда принимаемый сигнал содержит в себе соответствующий тон. Аналогично передаваемый Вами сигнал

будет слышен только тем пользователям канала, у которых тон приёма соответствует тону передачи Вашей радиостанции. Если тон приёма не установлен, то Вы будете слышать все сигналы, независимо от того закодированы они тоном или передаются без тона.

Примечание:

CTCSS/DCS не обеспечивает конфиденциальности переговорам, а лишь избавляет от прослушивания сторонних переговоров.

CTCSS, DCS коды и остальные функции программируются с компьютера, при наличии программного обеспечения и программатора.

Технические характеристики радиостанции

Параметр	Значение
Общие	
Рабочий диапазон частот, МГц	136 -174
Максимальная выходная мощность, Вт	5
Типы радиointерфейсов	Аналоговый
Количество каналов	до 32 (две зоны, до 16 каналов в каждой)
Шаг сетки частот в аналоговом режиме, кГц	12,5 / 25
Степень защиты	IP54
Габаритные размеры (ШхВхГ) (без антенны), мм	52*117*32
Вес нетто с АКБ, гр	не более 240
Передатчик	
Тип частотной модуляции	1К0F3E / 16К0F3E
Относительная нестабильность частоты, не хуже	7×10^{-6}
Внеполосные излучения, не более	27 кГц
Относительный уровень побочных излучений, не более	50 ДБ
Искажение модуляции	$\leq 5\%$

Передатчик	
Стабильность частоты	$\leq \pm 2,5 \text{ ppm}$
Кондуктивное и эмиссионное излучение	$\leq \pm 2,5 / \pm 5,0 \text{ кГц}$ (12,5 / 25 кГц)
Ширина полосы излучения передатчика на уровне - 30 дБ, не более	11,8 / 18,8 кГц (12,5 / 25 кГц)
Мощность по соседнему каналу	$\geq 60 \text{ дБ}$
Приемник	
Чувствительность	$\leq 0,2 \text{ мкВ}$
Избирательность	$\geq 55 / 60 \text{ дБ}$ (12,5 / 25 кГц)
Взаимная модуляция	$\geq 55 / 60 \text{ дБ}$ (12,5 / 25 кГц)
Номинальная мощность аудиовыхода	0,5 Вт
Искажения аудио сигнала	$\leq 5\%$
Относительная нестабильность частоты, не хуже	7×10^{-6}

Производитель оставляет за собой право вносить изменения в технические характеристики, дизайн и комплектацию изделия без предварительного уведомления. Использование данной радиостанции может быть объектом национальных ограничений. Внимательно прочитайте руководство пользователя, прежде чем пользоваться радиостанцией. Не бросайте аккумуляторы в огонь. Не выбрасывайте аккумуляторы в контейнеры с бытовым мусором, утилизируйте их в специально отведенных местах.



ГАРАНТИЙНЫЙ ТАЛОН

Изделие, модель

Серийный номер

Дата покупки

Название и штамп дилера

Авторизованный сервисный центр: 121087, г. Москва, ул. Барклая, д. 8, офис 324,
тел. +7(499)213-50-51, email: support@astra-radio.ru

Настоящим я подтверждаю,

что приобрёл изделие марки АСТРА в полном комплекте и пригодным к эксплуатации.

С условиями гарантии согласен _____

Уважаемый покупатель!

Благодарим Вас за покупку техники марки АСТРА. В случае, если приобретенный Вами товар будет нуждаться в гарантийном обслуживании, просим Вас обращаться по указанному в настоящем гарантийном талоне адресу сервисного центра. Гарантия подразумевает под собой бесплатный ремонт товара, либо замену на аналогичный товар в случае невозможности ремонта в течение гарантийного срока. Производитель гарантирует соответствие заявленных технических характеристик товара в течение гарантийного срока.*

Внимание!

Настоящая гарантия распространяется на товар, предназначенный для поставок и реализации на территории Российской Федерации, и осуществляется только при наличии правильно заполненного гарантийного талона и оригинала товарного / кассового чека с указанием даты продажи. Гарантия распространяется на технику марки АСТРА и выдается сроком на 12 месяцев, считая со дня приобретения продукции. Если день передачи товара потребителю установить невозможно, эти сроки исчисляются со дня изготовления товара (Статья 19 Федерального закона РФ "О защите прав потребителей"). Гарантия распространяется на радиостанции, блоки питания, базы, зарядные устройства. На остальные составляющие комплектации гарантия не распространяется. Гарантийное обслуживание осуществляется только при условии строгого соблюдения правил эксплуатации и требований безопасности, указанных в инструкции по эксплуатации изделия. Гарантийный срок на изделие продлевается на период, в течение которого Сервисный центр выполняет гарантийный ремонт изделия. Необходимо сохранять документы, подтверждающие факт и даты ремонта в сервисных центрах.

Основания для отказа в проведении гарантийного обслуживания:

(1) Отсутствие гарантийного талона и / или товарного / кассового чека, или содержащаяся в них информация неполна либо неразборчива. (2) Изменен, удален либо неразборчив серийный номер изделия. (3) Изделие имеет повреждения, вызванные ненадлежащими условиями эксплуатации и хранения (механические и тепловые повреждения, обрывы проводов аксессуаров, возникшие в процессе эксплуатации, коррозия, попадание внутрь посторонних предметов или жидкостей, неправильное подключение, эксплуатация в штатном режиме либо в условиях, не предусмотренных производителем). (4) Товар со следами несанкционированного вмешательства и (или) ремонта (следы вскрытия, кустарная пайка, следы замены элементов). (5) Данная гарантия не распространяется на периодическое обслуживание (замена батареек и др.).

В течение гарантийного срока допускается и не является дефектом:

Разрядка элемента питания (батареи), установленного в изделие заводом изготовителем. Износ корпуса, кнопок или истирание их покрытия в процессе эксплуатации. Отклонения потребительских характеристик от максимальных значений, указанных в инструкции по эксплуатации и / или на упаковке зависящих от внешних факторов и условий эксплуатации.**

* Производитель оставляет за собой право изменять технические характеристики без предварительного уведомления.

** Максимальная дальность связи, максимальное время работы от аккумуляторов.

АСТРА

АСТРА

АСТРА

АСТРА

АСТРА

АСТРА

АСТРА

АСТРА

АСТРА

АСТРА